

# OSNOVO

---

cable transmission

## РУКОВОДСТВО ПО ЭКСПЛУАТАЦИИ

Преобразователь AHD/HDCVI/HDTVI в HDMI

**CN-HHi**



Прежде чем приступить к эксплуатации изделия,  
внимательно прочтите настоящее руководство

[www.osnovo.ru](http://www.osnovo.ru)

# Оглавление

1. Назначение.....	2
2. Комплектация*.....	2
3. Особенности оборудования.....	3
4. Внешний вид и описание элементов.....	3
4.1 Внешний вид.....	3
4.2 Описание элементов.....	4
5. Схема подключения.....	6
6. Технические характеристики*.....	7
7. Гарантия.....	8

## 1. Назначение

Преобразователь CN-ННі предназначен для преобразования входного видеосигнала (AHD/HDCVI/HDTVI) в HDMI. В качестве источника видеосигнала может использоваться HD-видеокамера с разрешением до 8МП. К сквозному выходу может быть подключено устройство записи/воспроизведения (DVR, монитор, др.). Поддерживается каскадное подключение нескольких устройств.

## 2. Комплектация\*

1. CN-ННі – 1 шт;
2. Коаксиальный кабель (BNC/BNC) – 1 шт;
3. Блок питания DC 5V/1A – шт;
4. Кабель подкл. БП (USB-A/USB-micro) – 1 шт;
5. Руководство по эксплуатации – 1 шт;
6. Упаковка – 1 шт.

### 3. Особенности оборудования

- Разрешение входного сигнала AHD/HDCVI/HDTVI: 4K (3840 x 2160), 8МП.
- Индикация разрешения видеосигнала.
- Разрешение выходного сигнала HDMI - 1080P.
- Сквозной выход: AHD/HDCVI/HDTVI.
- Подходит для соединения с DVR или для каскадного подключения.
- Питание от сетевого адаптера через разъем USB-micro.

### 4. Внешний вид и описание элементов

#### 4.1 Внешний вид



A)



Б)



В)

Рис.1 CN-HHi. (А) внешний вид. (Б) вид спереди. (В) вид сзади.

## 4.2 Описание элементов

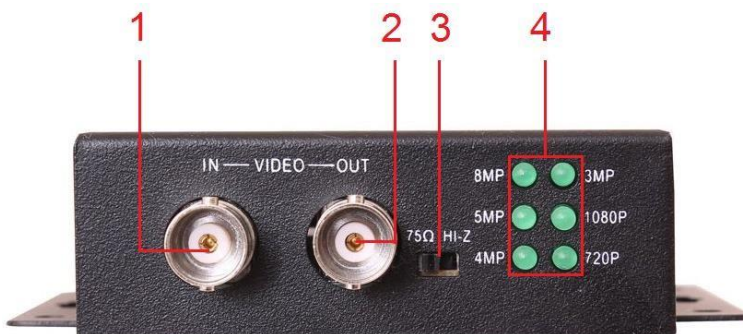


Рис. 2 CN-HHi, разъемы и индикаторы на передней панели.

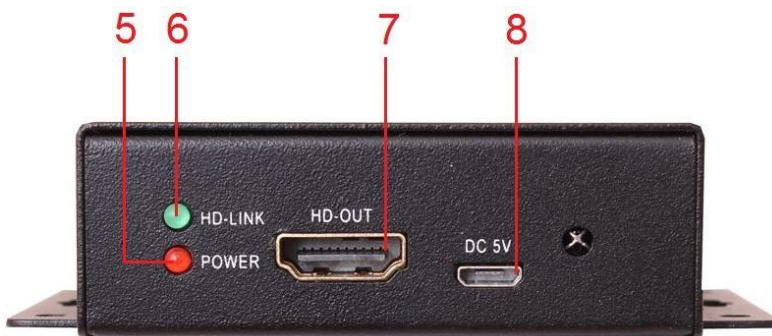



Рис. 3 CN-HHi, разъемы и индикаторы задней панели.

Таб. 1 Назначение разъемов и индикаторов

№ п/п	Обозначение	Назначение
1		Разъем подключения источника видеосигнала (HD-видеокамера)

2	 <p>VIDEO — OUT</p>	Сквозной выход видеосигнала (DVR, др.)
3	 <p>75Ω HI-Z</p>	<p>Подключение/ отключение согласующего резистора 75Ом</p> <p>1) Положение <b>75 Ω</b>: подключена видеокамера. DVR к сквозному выходу не подключен.</p> <p>2) Положение <b>Hi-Z</b>: подключены видеокамера и DVR (сквозной выход).</p>
4	 <p>8MP 3MP 5MP 1080P 4MP 720P</p>	Индикатор разрешения видеосигнала
5	 <p>POWER</p>	Индикатор наличия питания.
6	 <p>HD-LINK</p>	Индикатор подключения устройства отображения HDMI сигнала
7	 <p>HD-OUT</p>	Разъем подключения устройства отображения HDMI-сигнала (монитор, ТВ, др.)
8	 <p>DC 5V</p>	Разъем внешнего сетевого адаптера

## 5. Схема подключения

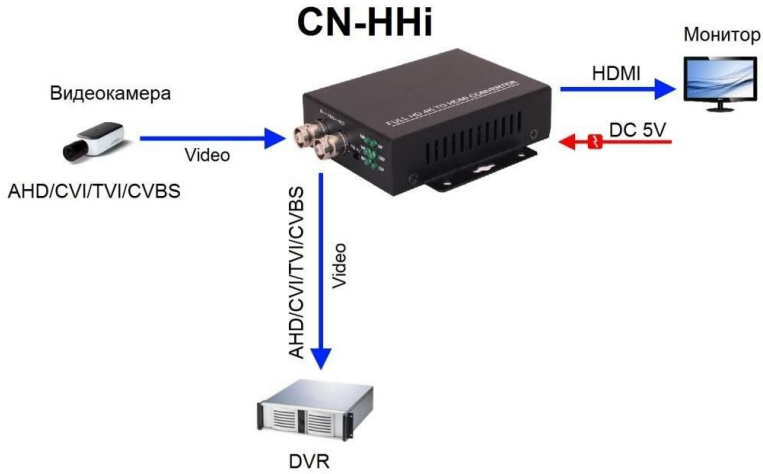


Рис.4 Схема подключения CN-HHi

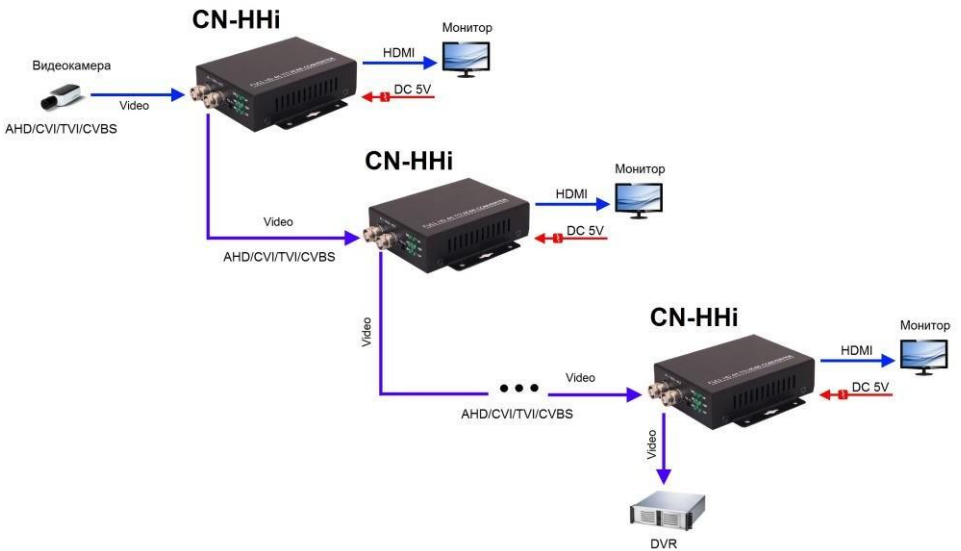


Рис.5 Схема каскадного подключения CN-HHi

Таб.2 Поддерживаемые разрешения входного видеосигнала

Разрешение видеокамеры (входной видеосигнал)	Тип сигнала/ Поддерживаемое разрешение		
	CVI	TVI	AHD
720p	1280x720p 25/30/50/60/FPS	1280x720p 25/30/50/60/FPS	1280x720p 25/30 FPS
1080p	1920x1080p 25/30 FPS	1920x1080p 25/30 FPS	1920x1080p 25/30 FPS
3Мп	-	2048x1536p 18/25/30 FPS	2048x1536p 18/25/30 FPS
4Мп	2560x1440p 25/30 FPS	2560x1440p 25/30 FPS 2560x1520p 15FPS	2560x1440p 25/30 FPS 2560x1520p 15FPS
5Мп	-	2592x1944p 12.5/20 FPS	2592x1944p 12.5/20 FPS
8Мп (4K)	3840x2150 12.5/15 FPS	3840x2150 15 FPS	3840x2150 15 FPS

## 6. Технические характеристики\*

Модель	<b>CN-ННi</b>
Назначение	Преобразователь AHD/HDCVI/HDTVI в HDMI
Максимальноеразрешение входного видеосигнала	8Мп (4K)
Максимальное разрешение HDMI	1080p (1920x1080p)
Подключение	Вх. - BNC/Micro USB(5V). Вых. - HDMI(A)/BNC
Питание	БП DC5V(2A)
Размеры (ШxВxГ) (мм)	109x25x94
Рабочая температура	-10...+50° C
Дополнительно	Подходит для соединения с DVR или для каскадного подключения

\* Производитель имеет право изменять технические характеристики изделия и комплектацию без предварительного уведомления.

## 7. Гарантия

Гарантия на все оборудование OSNOVO – 7 лет (84 месяца) с даты продажи, за исключением аккумуляторных батарей, гарантийный срок - 12 месяцев.

В течение гарантийного срока выполняется бесплатный ремонт, включая запчасти, или замена изделий при невозможности их ремонта.

Подробная информация об условиях гарантийного обслуживания находится на сайте [www.osnovo.ru](http://www.osnovo.ru)